

Les bétons mis en oeuvre seront conformes à la norme NF EN 206-1 et seront des bétons à Propriétés Spécifiées :

Gros béton: BPS NF EN 206-1 X0 C20-25 Dmax 25 S3 Cl:1,00

Eléments exposés à l'eau: BPS NF EN 206-1 XF1 C25-30 Dmax 20 S3 Cl:0,40

(Voiles extérieures, fondations armées, dallage porté, ouvrage en toiture...)

Eléments non exposés à l'eau: BPS NF EN 206-1 XC1 C25-30 Dmax 20 S3 Cl:0,40

(Voiles intérieurs, planchers intérieurs, superstructure intérieure...)

Les aciers seront exclusivement des aciers Haute Adhérence de nuance Fe E 500 et devront être conforme aux normes NF A 35-019, 35-022, 35-024 et 35-027.

Les enrobages minimum seront de: parements contre terre: 5cm  
parements coffrés : 3cm

3

2

1

DATE Ind.

Modifications

## Création d'un espace jeune



**BE 2 TL**

5 imp saint André  
84000 Avignon  
T: 04 90 82 05 96  
be2tl@larcher.be

Althen des Paluds (84)

1304 925 01 ind0

ENTREPRISE

-----

Ech: 1/20-1/50 A4

BUREAU DE CONTROLE

-----

ARCHITECTE

FAUROUS

**EXECUTION**

DATE

28/05/13

**Réalisation de 3 SO - Vue en plan - Coupes et détails - Coffrage-Ferrailage**

Dalle BA existante  
sens de porté à confirmer

P1  
SO2  
IHEA140

100

pente

SO1  
IHEA140

P1

100

Dalle BA existante  
sens de porté à confirmer

208

pente

P1

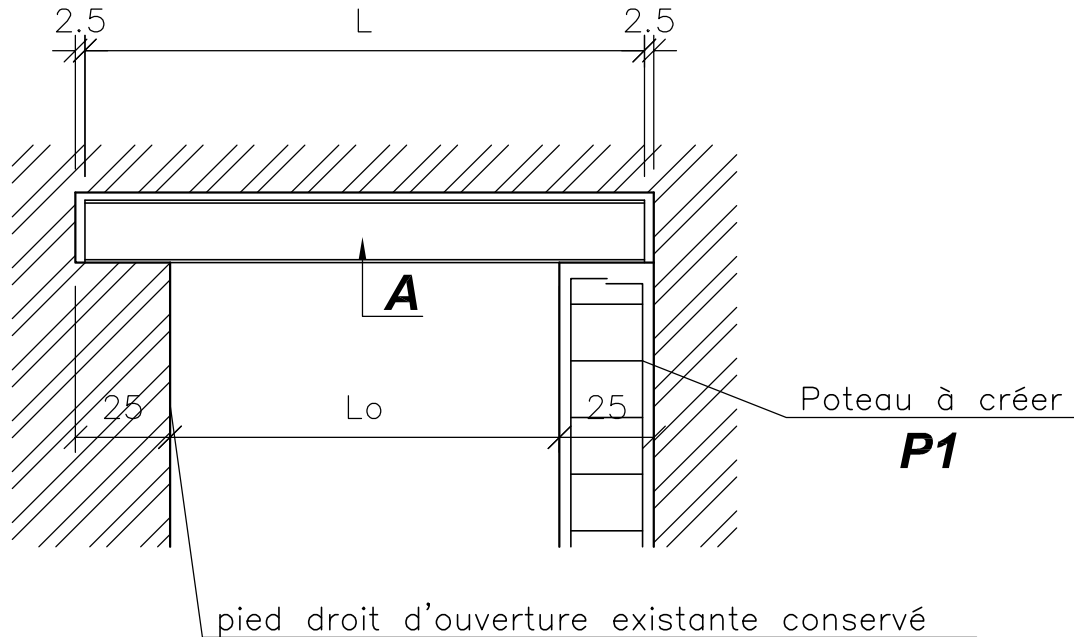
SO3  
IHEA180

100

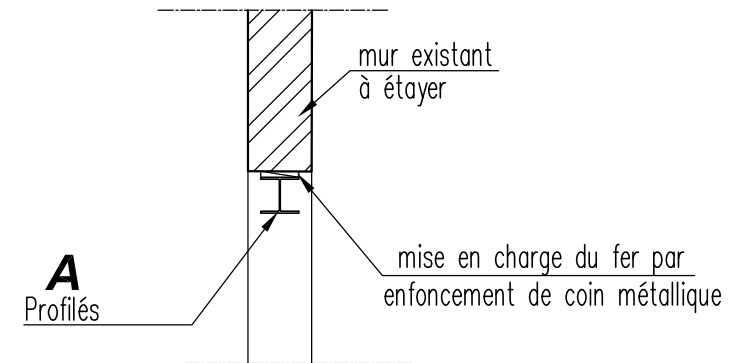
P1

# Détails sur Sous oeuvres So.1

## Elévation



## Coupe type

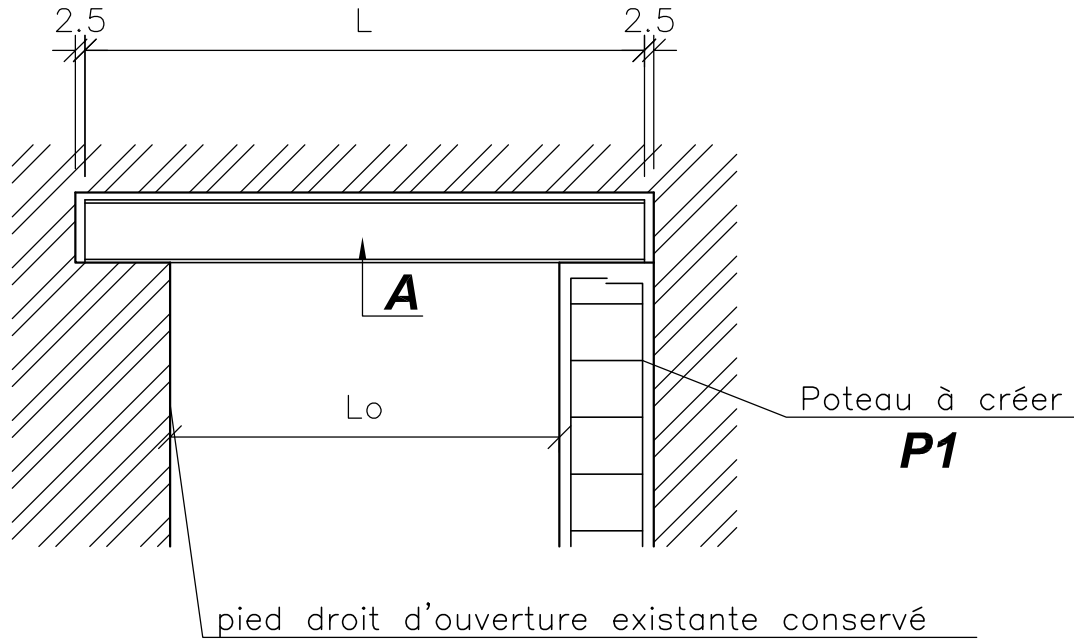


Etaieiment des planchers et du mur existant,  
 Mise en oeuvre du poteaux bétons P1,  
 Mise en oeuvre du HEA,  
 Matage en béton,  
 Mise en charge.  
 démolition du mur existant

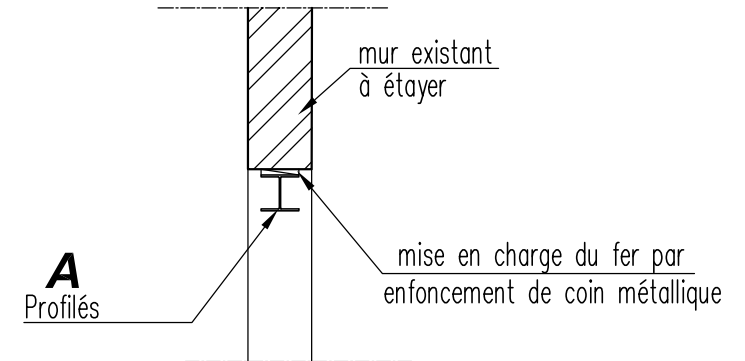
<b>Rep.</b>	<b>Profilé A</b>	<b>Longueur ouverture Lo</b> en m (env.)	<b>Longueur profilé L</b> en m (env.)
<b>So1</b>	1 HEA140	1.00	1.45

# Détails sur Sous oeuvres So.2

## Elévation



## Coupe type

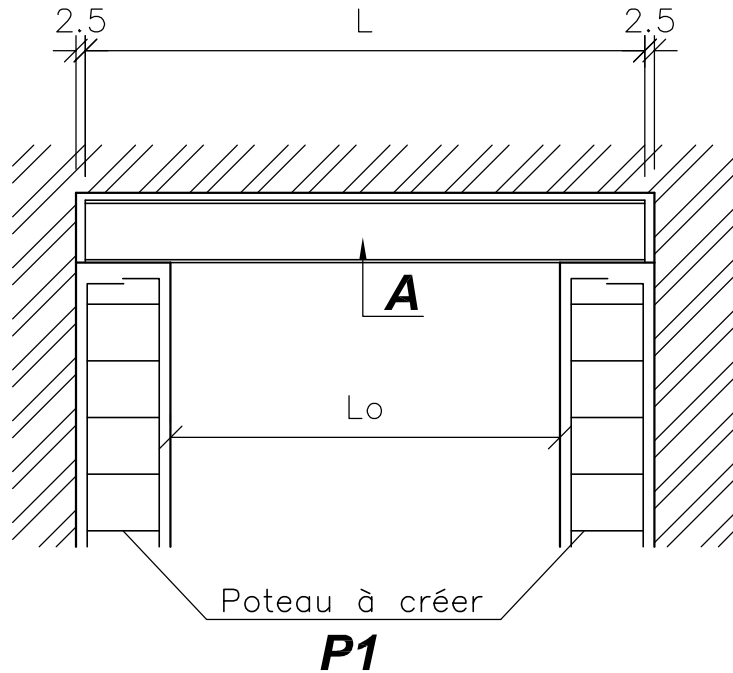


Etaieiment des planchers et du mur existant,  
 Mise en oeuvre du poteaux bétons P1,  
 Mise en oeuvre du HEA,  
 Matage en béton,  
 Mise en charge.  
 démolition du mur existant

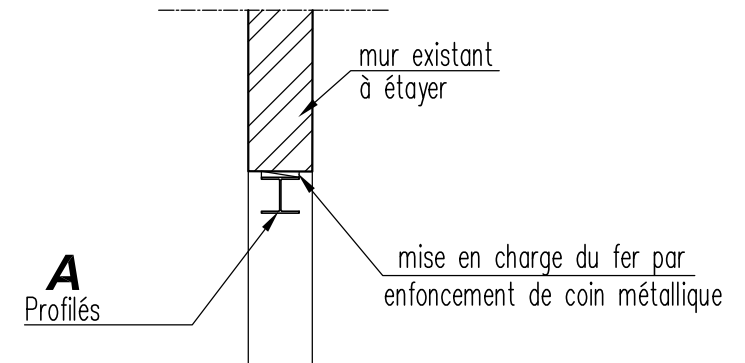
<b>Rep.</b>	<b>Profilé A</b>	<b>Longueur ouverture Lo</b> en m (env.)	<b>Longueur profilé L</b> en m (env.)
<b>So2</b>	1 HEA140	1.00	1.45

# Détails sur Sous oeuvres So.3

## Elévation



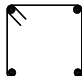
## Coupe type

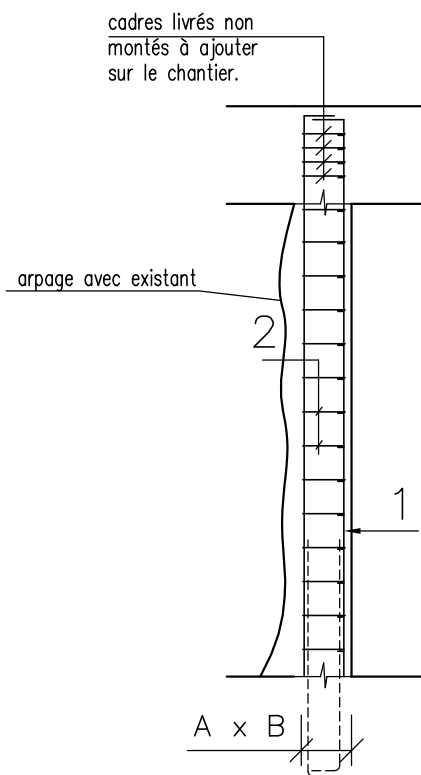


Etalement des planchers et du mur existant,  
 Mise en oeuvre du poteaux bétons P1,  
 Mise en oeuvre du HEA,  
 Matage en béton,  
 Mise en charge.  
 démolition du mur existant

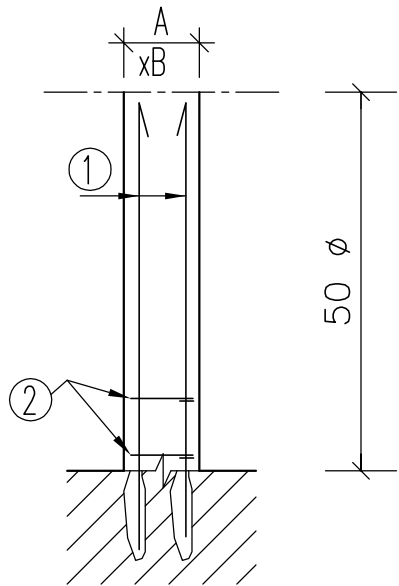
<b>Rep.</b>	<b>Profilé A</b>	<b>Longueur ouverture Lo</b> en m (env.)	<b>Longueur profilé L</b> en m (env.)
<b>So3</b>	1 HEA180	1.00	1.45

# FERRAILLAGE POTEAUX

<b>Rep.</b>	<b>A</b> cm	<b>B</b> cm	<b>L</b> cm	<b>1</b>	<b>2</b>	<b>Schéma</b>
P1	20	20	var	4 HA12 15 var	Cadres HA6 14x14 e=15cm	



## Attentes poteaux



<b>Rep.</b>	<b>A</b>	<b>B</b>	<b>1</b>	<b>2</b>	<b>Schéma</b>
P1	20	20	4 HA12 A sceller dans existant		2 Cadres HA6 12x12 e=15cm